

**“Set messa in fase motori
benzina FIAT 1.2 8v, 1.4 8v”**

Rev. 122016

FG 192/FT12



AVVERTENZE



FARE SEMPRE RIFERIMENTO ALLE ISTRUZIONI DEL COSTRUTTORE DEL VEICOLO E AL MANUALE DEL VEICOLO PER CONOSCERE I DATI E LE PROCEDURE DA UTILIZZARE.
IL PRESENTE DOCUMENTO E' DA CONSIDERARSI A PURO TITOLO INDICATIVO.



UTILIZZARE SEMPRE ADEGUATI GUANTI PROTETTIVI.



UTILIZZARE SEMPRE ADEGUATI OCCHIALI DI PROTEZIONI



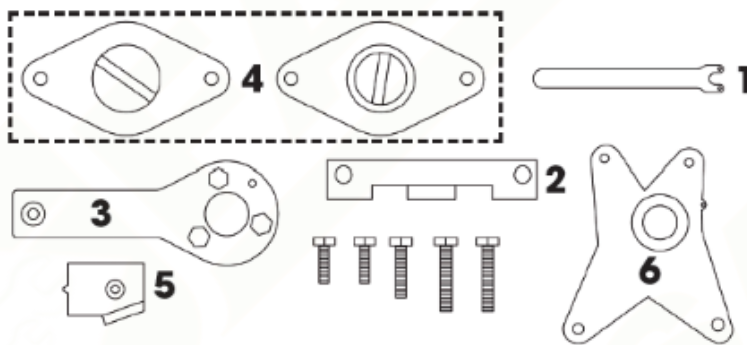
ATTENZIONE

La sincronizzazione sbagliata o fuori fase del motore può danneggiare le valvole. L'uso di questi utensili di messa in fase è esclusivamente a discrezione dell'utilizzatore e, la Fasangas S.r.l. non può essere considerata responsabile di eventuali danni al motore causati dall'utilizzo di questi utensili.

IMPORTANTI PRECAUZIONI DI SICUREZZA:

- Staccare sempre il cavo a massa della batteria (verificare se è disponibile il codice radio).
- NON girare l'albero motore o l'albero a camme con la cinghia / catena di distribuzione smontata.
- Togliere le candele di accensione per far girare più facilmente il motore.
- Girare sempre il motore nel senso normale di rotazione (salvo indicazione contraria).
- NON girare il motore agendo sull'albero a camme o su altri pignoni.
- Rispettare tutte le coppie di serraggio.
- NON utilizzare mai liquidi detergenti su cinghie, rulli

DESCRIZIONE DEL CONTENUTO



	Codice Fasano Tools	Codice OEM	UTILIZZO
1	FG 192/FT12-1	1.860.987.000	Attrezzo di tensionamento
2	FG 192/FT12-2	2.000.004.400 2.190.754.400	Attrezzo di bloccaggio albero a camme
3	FG 192/FT12-3	2.000.004.500 2.190.754.500	Attrezzo fasatura albero motore
4	FG 192/FT12-4	1.870.823.000 2.000.004.000	Attrezzo allineamento albero a camme
5	FG 192/FT12-5	2.000.004.200 2.190.754.200	Attrezzo bloccaggio pignone albero a camme
6	FG 192/FT12-6	2.000.004.300	Dima posizionamento testa cilindri

APPLICAZIONI

CHRYSLER

ATTREZZI	MODELLO	kW (hp) rpm	CODICE MOTORE	MOTORE	
1, 2, 3, 5	Ypsilon (2011 – 2013)	51 (69) 5500	169A4.000	1,2	B

FIAT

ATTREZZI	MODELLO	kW (hp) rpm	CODICE MOTORE	MOTORE	
1, 2, 3	500/500C (2007 – 2013)	51 (69) 5500	169A4.000	1,2	B
1, 2, 3	500/500C (2010 – 2013)	51 (69) 5500	169A4.000	1,2 Easy Power LPG	B
1, 2, 3, 5	Grande Punto (2010 – 2012)	51 (69) 5500	169A4.000	1,2	B
1, 2, 3, 5	Panda (2012 – 2013)	51 (69) 5500	169A4.000	1,2	B
1, 2, 3, 5	Panda/Panda Classic (2009 – 2013)	51 (69) 5500	169A4.000	1,2	B
1, 2, 3, 5	Panda/Panda Classic (2010 – 2013)	51 (69) 5500	169A4.000	1,2 Bi-Fuel LPG	B
1, 2, 3, 5	Panda/Panda Classic (2010 – 2013)	51 (69) 5500	169A4.000	1,2 Bi-Fuel LPG	B
1, 2, 3, 5	Punto (2012 – 2013)	51 (69) 5500	169A4.000	1,2 8V	B
1, 2, 3, 5	Punto (2012 – 2013)	51 (69) 5500	169A4.000	1,2 8V	B
1, 2, 3, 5	Punto Evo (2010 – 2012)	51 (69) 5500	169A4.000	1,2	B
1, 2, 3, 5	Punto Evo (2010 – 2012)	51 (69) 5500	169A4.000	1,2 ECO	B
1, 2, 3, 5	Grande Punto (2005 – 2011)	48 (65) 5500	199A4.000	1,2	B
1, 2, 3, 5	Punto Evo (2009 – 2011)	48 (65) 5500	199A4.000	1,2	B
4	Palio (2000 – 2006)	44 (60) 5000	188A4.000	1,2	B
4	Palio Weekend (2000 – 2006)	44 (60) 5000	188A4.000	1,2	B
4	Panda/Panda Classic (2003 – 2011)	44 (60) 5000	188A4.000	1,2	B
4	Panda/Panda Classic (2009 – 2011)	44 (60) 5000	188A4.000	1,2 Bi-Fuel LPG	B
4	Panda/Panda Classic (2003 – 2011)	44 (60) 5000	188A4.000	1,2 Dualogic	B
4	Panda/Panda Classic (2007 – 2011)	38 (52) 5000	188A4.000	1,2 Natural Power CNG	B
4	Punto/Punto Classic (1999 – 2011)	44 (60) 5000	188A4.000	1,2	B
1, 2, 3, 4	Fiorino (2009 – 2013)	51 (69) 6000	350A1.000	1,4 Natural Power CNG	B
1, 2, 3, 4	Grande Punto (2005 – 2012)	57 (77) 6000	350A1.000	1,4 8V	B
1, 2, 3, 4	Grande Punto (2008 – 2012)	57 (77) 6000	350A1.000	1,4 Bi-Fuel LPG	B
1, 2, 3, 4	Grande Punto (2008 – 2012)	51 (70) 6000	350A1.000	1,4 Natural Power CNG	B
1, 2, 3, 4	Idea (2005 – 2012)	57 (77) 6000	350A1.000	1,4	B
1, 2, 3, 4	Idea (2009 – 2012)	57 (77) 6000	350A1.000	1,4 Bi-Fuel LPG	B
1, 2, 3, 4	Punto (2012 – 2013)	57 (77) 6000	350A1.000	1,4 8V	B
1, 2, 3, 4	Punto (2012 – 2013)	57 (77) 6000	350A1.000	1,4 Bi-Fuel LPG	B
1, 2, 3, 5	Punto Evo (2009 – 2012)	57 (77) 6000	350A1.000	1,4 8V	B
1, 2, 3, 5	Punto Evo (2009 – 2012)	57 (77) 6000	350A1.000	1,4 Bi-Fuel LPG	B
1, 2, 3, 5	Punto Evo (2009 – 2012)	57 (77) 6000	350A1.000	1,4 Bi-Fuel LPG	B
1, 2, 3, 5	Punto Evo (2009 – 2012)	51 (69) 6000	350A1.000	1,4 Natural Power CNG	B
1, 2, 3, 5	Qubo (2009 – 2013)	51 (69) 6000	350A1.000	1,4 Natural Power CNG	B

FORD

ATTREZZI	MODELLO	kW (hp) rpm	CODICE MOTORE	MOTORE	
1, 2, 3	Ka (2009 – 2013)	51 (70) 5500	169A4.000 (FP4)/AAAA	1,2	B

LANCIA

ATTREZZI	MODELLO	kW (hp) rpm	CODICE MOTORE	MOTORE	
1, 2, 3, 5	Ypsilon (2011 – 2013)	51 (69) 5500	169A4.000	1,2	B
1, 2, 3, 5	Ypsilon (2011 – 2013)	51 (69) 5500	169A4.000	1,2 LPG	B
1, 2, 3, 5	Ypsilon (2006 – 2011)	57 (77) 6000	350A1.000	1,4	B
1, 2, 3, 5	Ypsilon (2009 – 2011)	57 (77) 6000	350A1.000	1,4 Bi-Fuel LPG	B
1, 2, 3, 5	Musa (2005 – 2012)	55 (75) 6000	350A1.000	1,4	B
1, 2, 3, 5	Musa (2009 – 2013)	57 (77) 6000	350A1.000	1,4 Bi-Fuel LPG	B

ALFA ROMEO

ATTREZZI	MODELLO	kW (hp) rpm	CODICE MOTORE	MOTORE	
1, 2, 3, 5, 6	Mito (2010 – 2015)	58 (78) 6000	350A1.000	1,4 8V	B