





**“Set messa in fase veicoli commerciali  
FIAT, IVECO, FORD, PSA  
motori 2.2, 2.3, 3.0 Multijet  
(Cinghia / Catena)”**

Rev.1 012020

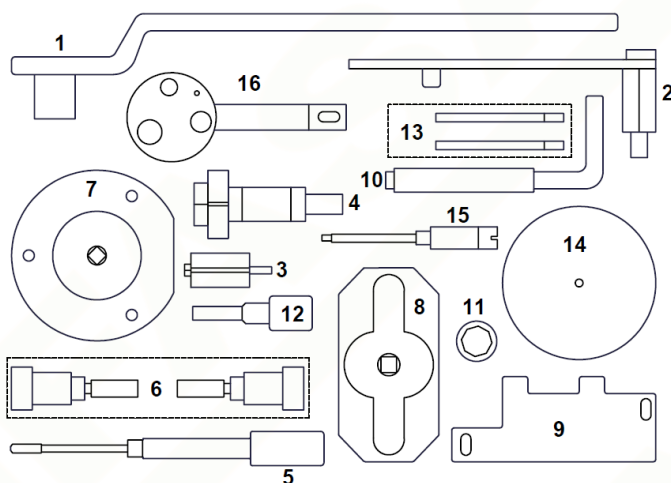
**FG 192/FT17**



## AVVERTENZE

	FARE SEMPRE RIFERIMENTO ALLE ISTRUZIONI DEL COSTRUTTORE DEL VEICOLO E AL MANUALE DEL VEICOLO PER CONOSCERE I DATI E LE PROCEDURE DA UTILIZZARE. IL PRESENTE DOCUMENTO E' DA CONSIDERARSI A PURO TITOLO INDICATIVO.
	UTILIZZARE SEMPRE ADEGUATI GUANTI PROTETTIVI.
	UTILIZZARE SEMPRE ADEGUATI OCCHIALI DI PROTEZIONI
	<b>ATTENZIONE</b> La sincronizzazione sbagliata o fuori fase del motore può danneggiare le valvole. L'uso di questi utensili di messa in fase è esclusivamente a discrezione dell'utilizzatore e, la Fasangas S.r.l. non può essere considerata responsabile di eventuali danni al motore causati dall'utilizzo di questi utensili.
<p><b>IMPORTANTI PRECAUZIONI DI SICUREZZA:</b></p> <ul style="list-style-type: none"> <li>• Staccare sempre il cavo a massa della batteria (verificare se è disponibile il codice radio).</li> <li>• NON girare l'albero motore o l'albero a camme con la cinghia / catena di distribuzione smontata.</li> <li>• Togliere le candele di accensione per far girare più facilmente il motore.</li> <li>• Girare sempre il motore nel senso normale di rotazione (salvo indicazione contraria).</li> <li>• NON girare il motore agendo sull'albero a camme o su altri pignoni.</li> <li>• Rispettare tutte le coppie di serraggio.</li> <li>• NON utilizzare mai liquidi detergenti su cinghie, rulli o ruote dentate.</li> </ul>	

## DESCRIZIONE DEL CONTENUTO: ATTREZZI SPECIALI



CODICE FASANO TOOLS	DESCRIZIONE / UTILIZZO
FG 192/FT17-1	Perni di fasatura albero a camme (2x) (2.3 – 3.0 MJ)
FG 192/FT17-2	Perno di fasatura albero motore (2.3 MJ)
FG 192/FT17-3	Perno di allineamento del pignone albero a camme (2.3 MJ)
FG 192/FT17-4	Attrezzo di bloccaggio/rotazione albero motore (3.0 MJ)
FG 192/FT17-5	Attrezzo bloccaggio volano (3.0 MJ)
FG 192/FT17-6	Perno fasatura del pignone albero a camme (2x) (2.2 MJ)
FG 192/FT17-7	Perno fasatura del pignone albero a camme (2x) (2.2 MJ)
FG 192/FT17-8	Estrattore/introdotore paraolio (distribuzione) (2.2 MJ)
FG 192/FT17-9	Introdotore coperchio distribuzione (2.2 MJ)
FG 192/FT17-10	Attrezzo allineamento sensore posizione albero motore (2.2 MJ)
FG 192/FT17-11	Perno di fasatura albero motore (2.2 MJ)
FG 192/FT17-12	Perno di fasatura albero motore (2.2 MJ)
FG 192/FT17-13	Bussola per staccare e riattaccare sensore acqua (2.2 MJ)
FG 192/FT17-14	Perno di fasatura albero motore (2.3 – 3.0 MJ)
FG 192/FT17-15	Chiave di reazione su puleggia albero motore (2.2 MJ)
FG 192/FT17-16	Attrezzo di allineamento albero motore (2.2 MJ)

## APPLICAZIONI

FIAT				
Attrezzi	Modello	Codici Motore		Motore
13, 2, 1, 10	Ducato (2006-2012)	4HV		2.2 Multijet
3, 6, 5, 12	Ducato (2006-2012)	F1AE0481D F1AE0481N		2.3 Multijet
4, 8, 5, 6	Ducato (2011-13)	F1CE3481N		3,0 MultiJet
	Ducato (2006-2012)	F1CE0481D		
	Ducato (2009-2013)	F1CE3481M		
	Ducato (2011-2013)	F1CE3481E		
IVECO				
Attrezzi	Modello	Codici Motore		Motore
3, 6, 5, 12	Daily (2006-2009)	F1AE0481R		2.3 HPI
	Daily (2006-2010)	F1AE0481F		
	Daily (2006-2010)	F1AE0481G		2.3 HPT
	Daily (2006-2010)	F1AE0481H		
4, 8, 5, 6	Daily (2004-2006)	F1CE0481A		3.0 HPI
		F1CE0481B		3.0 HPT
	Daily (2006-2010)	F1CE0481H		3.0 HPT
	Daily (2006-2010)	F1CE0481F		3.0 HPI
FORD				
Attrezzi	Modello	Codici Motore		Motore
7, 14, 1, 13, 9, 11, 10, 2	Transit (2006-2012)	P8FA; P8FB		2.2 TDCi
	Transit (2006-2009)	QVFA; QWFA;		
	Transit (2008-2012)	SRFA; PGFA; PGFB; SRFB; SRFC; SRFD; SRFE		
CITROEN				
Attrezzi	Modello	Codici Motore		Motore
6, 14, 1, 13, 9, 11, 10, 2	Relay /Jumper III (06-12)	4HU (P22DTE)		2.2 HDi
		4HV (P22DTE)		
4, 8, 5, 6	Relay/Jumper III (06-12)	F30DTE (F1CE 0481D)		3.0 HDi
	Relay/Jumper III (10-12)	F30DTE (F1CE 3481DM)		3.0 HDi
	Relay/Jumper III (10-12)	F30DTE (F1CE 3481N)		3.0 HDi
	Relay/Jumper III (10-12)	F30DTE (F1CE 3481D)		3.0 HDi
	Relay/Jumper III (10-13)	F30DTE (F1CE 3481E)		3.0 HDi
PEUGEOT				
Attrezzi	Modello	Codici Motore		Motore
7, 14, 1, 13, 9, 11, 10, 2	Boxer III (2006-2012)	P22DTE (4HV); P22DTE (4HU)		2,2 HDi
4, 8, 5, 6	Boxer III (2006-2012)	F30DTE (F1CE 0481D)		3.0 HDi
	Boxer III (2009-2012)	F30DTE (F1CE 3481N)		
	Boxer III (2010-2012)	F30DTE (F1CE 3481D)		
	Boxer III (2010-2013)	F30DTE (F1CE 3481E)		
	Boxer III (2010-2012)	F30DTE (F1CE 3481DM)		