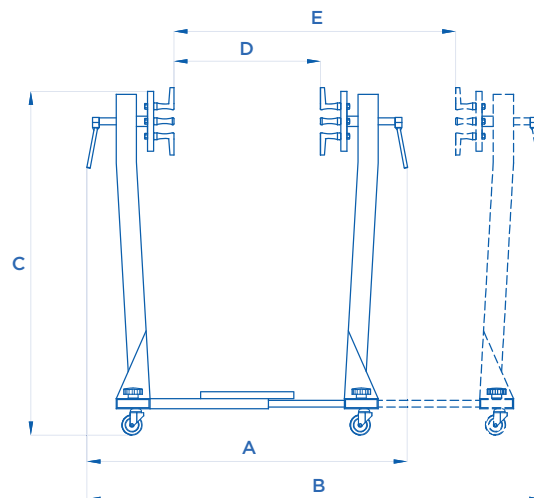




ART. 219



## TRACCIATO TECNICO COSTRUTTIVO

- Cavalletto doppio per la revisione dei motori.
- Permette una rotazione di 360° del motore.
- Dotato di quattro ruote girevoli con possibilità di bloccaggio.
- Fermo meccanico a vite per bloccare il motore in posizione.
- Braccetti di ancoraggio zincati a regolazione multipla per garantire una compatibilità assoluta.
- Regolabile in lunghezza.
- Vasca di recupero contro la perdita di liquidi di serie.

## RELEVÉ TECHNIQUE

- Chevalet double pour l'inspection des moteurs.
- Permet d'effectuer une rotation à 360° du moteur.
- Quatre roues pivotantes qui peuvent être bloquées.
- Butée mécanique à vis pour bloquer le moteur en position.
- Bras d'ancrage galvanisés à réglage multiple pour une parfaite préhension.
- Réglable en longueur.
- Bac de récupération pour éviter toute perte de liquides.

## TECHNICAL AND STRUCTURAL LAY-OUT

- Double engine stand.
- 360° rotation of the engine.
- Four turning wheels that can be blocked when needed.
- Screw mechanical stop to fix the engine in its position.
- Small zinc-coated anchoring arms with a multiple regulation can clasp any engine part.
- Length-adjustable.
- Collector to prevent any liquid loss.

## TECHNISCHE UND KONSTRUKTIV ANGABEN

- Doppelständer für die Inspektion der Motoren.
- Es erlaubt eine Drehung von 360° des Motors.
- Mit vier lenkbaren Rädern, die blockierbar sind.
- Mechanische Schraubverriegelung, um den Motor, wenn es im Position ist, zu blockieren.
- Verzinkten Ankerarme mit mehrfacher Ausrichtung, um eine perfekte Kompatibilität zu sichern.
- Längsverstellbar.
- Standardmäßige Auffangwanne gegen jeder Flüssigkeitsverlust.



ART.	450 kg	755	1120	930	320	685	50
------	--------	-----	------	-----	-----	-----	----